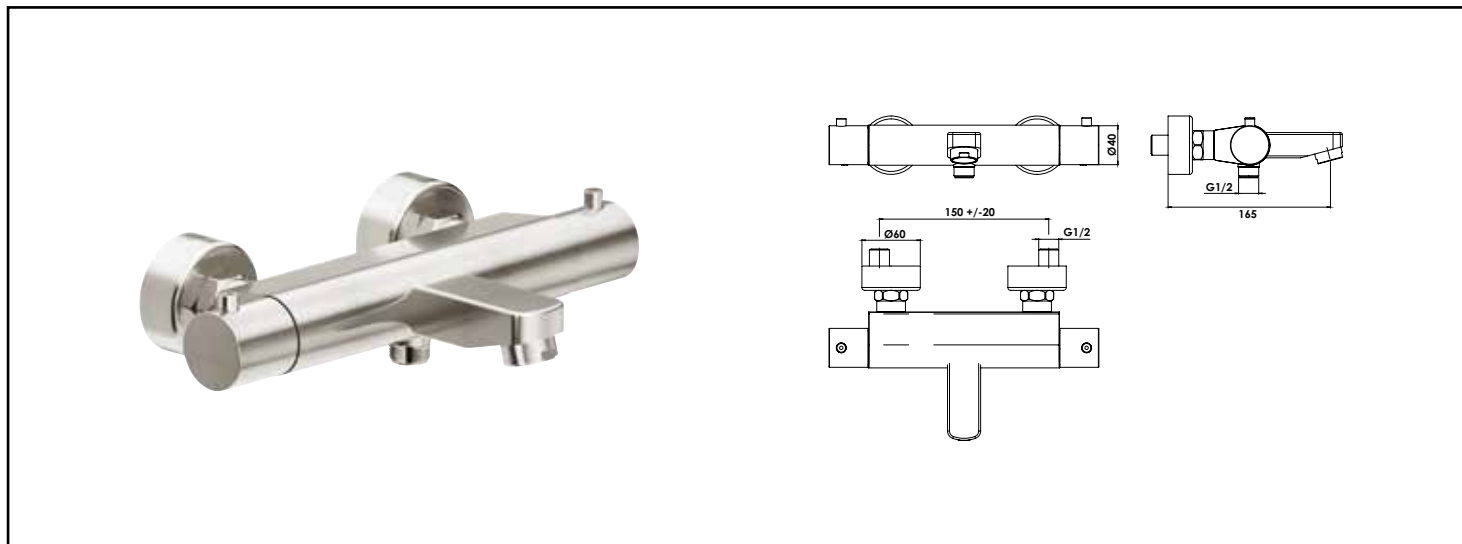


Référence : **501016506**

THERMOSTATIQUE BAIN-DOUCHE FACT'ORY - NICKEL BROSSÉ - CARTOUCHE C2 - ROLF



ECONOMIES D'ÉNERGIE ET D'EAU GRÂCE À LA TECHNOLOGIE C2

DESCRIPTION	Nickel brossé - Croisillons ABS - Cartouche monobloc C2 - Système économiseur d'eau - Butée de sécurité à 38°C - Inverseur sur croisillon de débit - Arrivées écrous prisonniers 20/27 - Raccords muraux excentrés avec rosaces - Filtres et clapets anti-retour incorporés au corps - NF classement E3/1 C2 A2 U3 (BBBA)
CARACTÉRISTIQUES	Croisillons ABS. Cartouche monobloc. Système économiseur d'eau. Butée de sécurité à 38°C. Arrivée écrou prisonnier 20/27. Raccords muraux excentrés avec rosaces. Filtres et clapets anti-retour incorporés au corps. Inverseur sur croisillon de débit.
APPLICATIONS	Pour bain/douche mural.
CONDITIONS D'UTILISATION	Ne convient qu'à l'application décrite.
COMPATIBILITÉ	Conforme aux réglementations en vigueur
PRÉCAUTION D'EMPLOI	Ne convient qu'à l'application décrite.
SPECIFICATIONS D'INSTALLATION	Permet l'équipement sanitaire des salles de bains et cuisine. Garantie 10 ans sur cartouches et défauts de fabrication. Cf conditions générales de vente.
PRESCRIPTION DE POSE	Avant le montage nettoyer la tuyauterie pour éliminer toute impureté